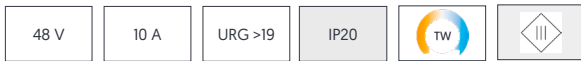


BIRMAN

/ Carril para baja tensión 48V.
/ Dimensiones mínimas.
/ Longitud a medida.
/ Longitud estándar 1000 | 2000 | 3000 mm.
/ Instalación magnética.

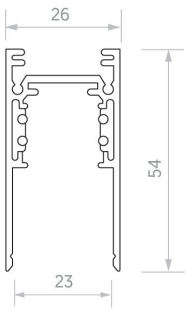
/ Electrified rail for low voltage 48V.
/ Minimum dimensions.
/ Custom lenght.
/ Standard lenght 1000 | 2000 | 3000 mm.
/ Magnetic installation.



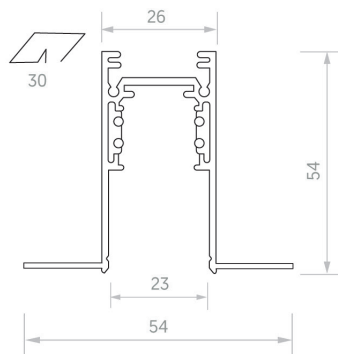
MEICON®

DIMENSIONES DIMENSIONS

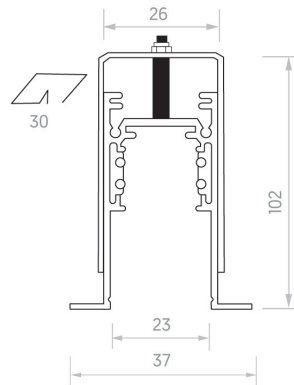
Superficie y suspendido
Surface and suspension



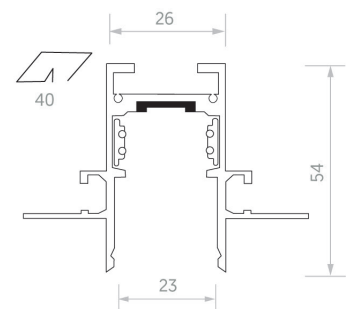
Empotrado 1
Recessed 1



Empotrado 2
Recessed 2



Empotrado 3
Recessed 3



ESPECIFICACIONES ESPECIFICATIONS

CARRIL RAIL

Tensión nominal Rated voltage 48 V DC | Hz
Corriente nominal Rated current 10 A max
Material Material Aluminio

CONECTOR CONNECTOR

Tensión nominal Rated voltage 48 V DC | Hz
Corriente nominal Rated current 10 A max
Marcado de polos Marking of poles +, -
Protección IP IP Protection IP20
Regulación Dimming DALI | TUYA | ZIGBEE
Acabado^{||} Finish^{||} Negro | Blanco Sand black | Sand white

LUMINARIAS LUMINARIES

Temperatura de color CCT 27000°K -6000°K
CRI >90



*Las imágenes son ilustrativas. Los productos finales están sujetos a cambios sin aviso previo. *Images for reference only. Subject to changes without prior notice.

^{||} Disponible en cualquier acabado y color bajo pedido. Any finish and colour available under request.

CERTIFICACIONES CERTIFICATIONS



NORMATIVA REGULATIONS

2015/863/EU | EN 60695-2-11 | DIN 53452 | DIN 53455 | IZOD 23°C
UL94

LUMINARIAS LUMINAIRES

BIRMAN LOGI



Dimensiones Dimensions	Potencia Power	Flujo luminoso Flux	Eficiencia Efficiency	CCT	Ángulo Beam	Color Colour
Ø 45x166mm	25 W	2247 lm 2401 lm 2401 lm	90 lm/W 96 lm/W 96 lm/W	2700°K 3000°K 4000°K	0° 36°	■ □

BIRMAN MULLER



Dimensiones Dimensions	Potencia Power	Flujo luminoso Flux	Eficiencia Efficiency	CCT	Ángulo Beam	Color Colour
Ø 35x163.3mm	8W	784 lm 840 lm 856 lm 880 lm	98 lm/W 105 lm/W 107 lm/W 110 lm/W	2700°K 3000°K 3500°K 4000°K	20° 26° 36° 50°	■ □ ■
Ø x163.3mm	2x8W	1568 lm 1680 lm 1712 lm 1760 lm	196 lm/W 210 lm/W 214 lm/W 220 lm/W	2700°K 3000°K 3500°K 4000°K	20° 26° 36° 50°	■ □ ■
Ø 45x163.3mm Ø 45x173.3mm	12W	1176 lm 1260 lm 1284 lm 1320 lm	98 lm/W 105 lm/W 107 lm/W 110 lm/W	2700°K 3000°K 3500°K 4000°K	18° 23° 36° 60°	■ □ ■
Ø 45x163.3mm Ø 45x173.3mm	2x12W	2352 lm 2520 lm 2568 lm 2640 lm	196 lm/W 210 lm/W 214 lm/W 220 lm/W	2700°K 3000°K 3500°K 4000°K	18° 23° 36° 60°	■ □ ■
Ø 25x106mm	3W	327 lm 339 lm 348 lm 360 lm	109 lm/W 113 lm/W 116 lm/W 120 lm/W	2700°K 3000°K 3500°K 4000°K	18° 20° 33°	■ □ ■

BIRMAN FROST



Dimensiones Dimensions	Potencia Power	Flujo luminoso Flux	Eficiencia Efficiency	CCT	Ángulo Beam	Color Colour
Ø 55x187mm Ø 55x202mm	15W	1470 lm 1575 lm 1605 lm 1650 lm	98 lm/W 105 lm/W 107 lm/W 110 lm/W	2700°K 3000°K 3500°K 4000°K	15° 25° 36° 50°	■ □ ■
Ø 70x197mm Ø 70x205mm	25W	3200 lm 3350 lm 3475 lm 3550 lm	128 lm/W 134 lm/W 139 lm/W 142 lm/W	2700°K 3000°K 3500°K 4000°K	15° 25° 36° 50°	■ □ ■

BIRMAN VASE



Dimensiones Dimensions	Potencia Power	Flujo luminoso Flux	Eficiencia Efficiency	CCT	Ángulo Beam	Color Colour
Ø 102x155mm	20W	2640 lm 2760 lm 2860 lm 2920 lm	132 lm/W 138 lm/W 143 lm/W 146 lm/W	2700°K 3000°K 3500°K 4000°K	15°-36° 36°-55°	■ □

BIRMAN CILINDER



Dimensiones Dimensions	Potencia Power	Flujo luminoso Flux	Eficiencia Efficiency	CCT	Ángulo Beam	Color Colour
Ø 55x300mm	15W	1470 lm 1575 lm 1605 lm 1650 lm	98 lm/W 105 lm/W 107 lm/W 110 lm/W	2700°K 3000°K 3500°K 4000°K	24° 32° 36°	■ □ ■
Ø 55x200mm	12W	1176 lm 1260 lm 1284 lm 1320 lm	98 lm/W 105 lm/W 107 lm/W 110 lm/W	2700°K 3000°K 3500°K 4000°K	24° 32° 36°	■ □

LUMINARIAS LUMINAIRES

BIRMAN CONO



Dimensiones Dimensions	Potencia Power	Flujo luminoso Flux	Eficiencia Efficiency	CCT	Ángulo Beam	Color Colour
Ø 30x1500mm	3W	327 lm 339 lm 348 lm 360 lm	109 lm/W 113 lm/W 116 lm/W 120 lm/W	2700°K 3000°K 3500°K 4000°K	18° 22° 32°	■ □ ■

BIRMAN AUDREY



Dimensiones Dimensions	Potencia Power	Flujo luminoso Flux	Eficiencia Efficiency	CCT	Ángulo Beam	Color Colour
Ø 497x450mm	25W	3950 lm 4000 lm 4025 lm 4125 lm	158 lm/W 160 lm/W 161 lm/W 165 lm/W	2700°K 3000°K 3500°K 4000°K	110°	■ □ ■

BIRMAN WALLY



Dimensiones Dimensions	Potencia Power	Flujo luminoso Flux	Eficiencia Efficiency	CCT	Ángulo Beam	Color Colour
65x34.5x50mm	4W	436 lm 452 lm 464 lm 480 lm	109 lm/W 113 lm/W 116 lm/W 120 lm/W	2700°K 3000°K 3500°K 4000°K	22° 36° 45°	■ □
137x34.5x50mm	10W	1090 lm 1130 lm 1160 lm 1200 lm	109 lm/W 113 lm/W 116 lm/W 120 lm/W	2700°K 3000°K 3500°K 4000°K	22° 36° 45°	■ □

BIRMAN MALENS



Dimensiones Dimensions	Potencia Power	Flujo luminoso Flux	Eficiencia Efficiency	CCT	Ángulo Beam	Color Colour
Ø 117.5x43mm	10W	1090 lm 1130 lm 1160 lm 1200 lm	109 lm/W 113 lm/W 116 lm/W 120 lm/W	2700°K 3000°K 3500°K 4000°K	18° 23° 35°	■ □
Ø 231.5x43mm	20W	2180 lm 2260 lm 2320 lm 2400 lm	109 lm/W 113 lm/W 116 lm/W 120 lm/W	2700°K 3000°K 3500°K 4000°K	18° 23° 35°	■ □

BIRMAN MADIR/LINE



Dimensiones Dimensions	Potencia Power	Flujo luminoso Flux	Eficiencia Efficiency	CCT	Ángulo Beam	Color Colour
117x120mm	10W	1600 lm 1650 lm 1610 lm	160 lm/W 165 lm/W 161 lm/W	3000°K 4000°K 6000°K	110°	■ □
231x120mm	20W	3200 lm 3300 lm 3220 lm	160 lm/W 165 lm/W 161 lm/W	3000°K 4000°K 6000°K	110°	■ □
117x120mm	10W	1090 lm 1130 lm 1160 lm 1200 lm	109 lm/W 113 lm/W 116 lm/W 120 lm/W	2700°K 3000°K 3500°K 4000°K	18° 23° 36°	■ □
231x120mm	20W	2180 lm 2260 lm 2320 lm 2400 lm	109 lm/W 113 lm/W 116 lm/W 120 lm/W	2700°K 3000°K 3500°K 4000°K	18° 23° 36°	■ □

BIRMAN COR_D



Dimensiones Dimensions	Potencia Power	Flujo luminoso Flux	Eficiencia Efficiency	CCT	Ángulo Beam	Color Colour
303x23x43mm	10W	1600 lm 1650 lm 1610 lm	160 lm/W 165 lm/W 161 lm/W	3000°K 4000°K 6000°K	110°	■ □
603x23x43mm	20W	3200 lm 3300 lm 3220 lm	160 lm/W 165 lm/W 161 lm/W	3000°K 4000°K 6000°K	110°	■ □
903X23X43mm	30W	4800 lm 4950 lm 4830 lm	160 lm/W 165 lm/W 161 lm/W	3000°K 4000°K 6000°K	110°	■ □

COMPONENTES COMPONENTS

Rincón del canal V90° 100x100
Channel corner V90° 100x100



Rincón del canal H90° 100x100
Channel corner H90° 100x100



Rincón del canal E90° 100x100
Channel corner E90° 100x100



+ Esquina doblada 90° 77x77
+Sheped corner 90° 77x77



T Esquina doblada 90° 180x77x77
T Sheped corner 90° 180x77x77



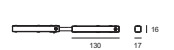
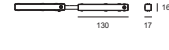
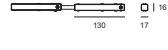
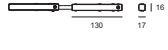
Unidad de alimentación (aplicar a 500mm)
Power feeder unit (apply to 500mm)



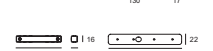
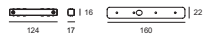
Unidad de alimentación (aplicar a 2000mm)
Power feeder unit (apply to 2000mm)



Lineal flexible
Linear flexible



Lineal
Linear



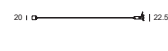
Tapas
End caps



Cable de suspensión
Suspension cable



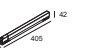
Sonector
Connector



Kit colgante
Pendant kit



Alimentación
Power supply



DRIVER

Driver 100W | 200W | 350W. Disponible driver magnético integrable dentro del carril 100W y 200W [297x22x25].
Driver 100W | 200W | 350W. Available magnetic track driver placed on the track 100W or 200W [297x22x25].

